

syvennykseen

Sunloc 

seinään

A

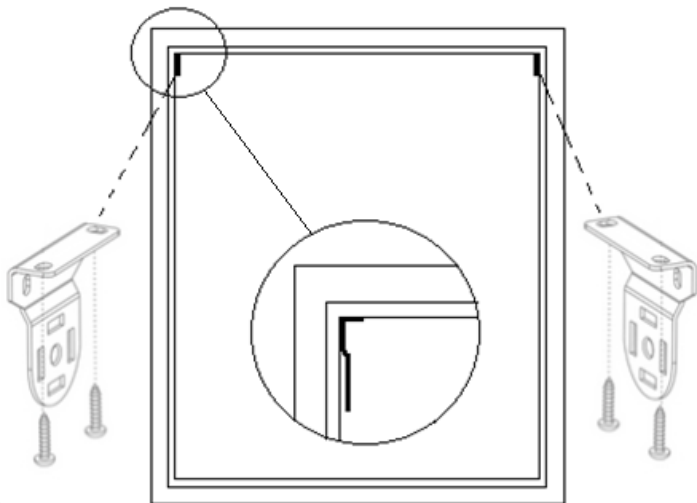


Liu'uta päätylaipat kannakkeisiin.  
2 kpl/kaihdin

A



B

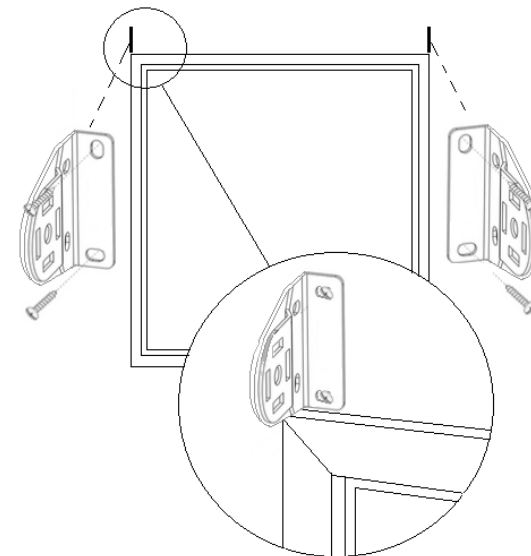


Mittaa ja asenna



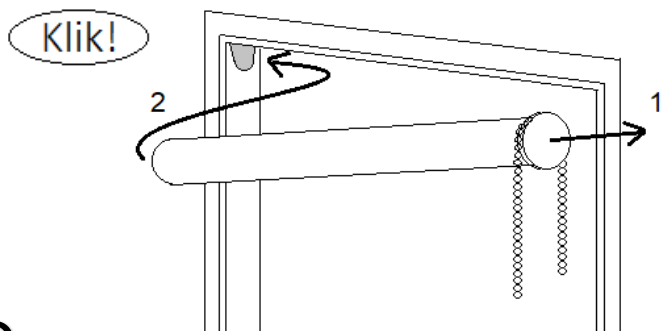
Syvennykseen:  
Aseta kannake karmia vasten, noin 5 mm  
syvyyssuunnassa irti lasista. Asenna kannakkeet.

Seinään:  
Mittaa kaihtimen leveys kannakkeineen ja  
keskitä kannakkeet valoaukkoon. Asenna kannakkeet.

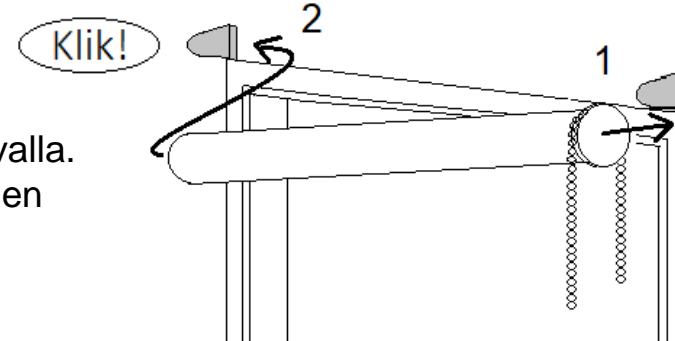


B

C



Kiinnitä kaihdin kannakkeisiin kuvan mukaisella tavalla.  
Kaihtimen toisessa päässä oleva jousikuormitteinen  
tappi lukitaan jälkimmäisenä.



C