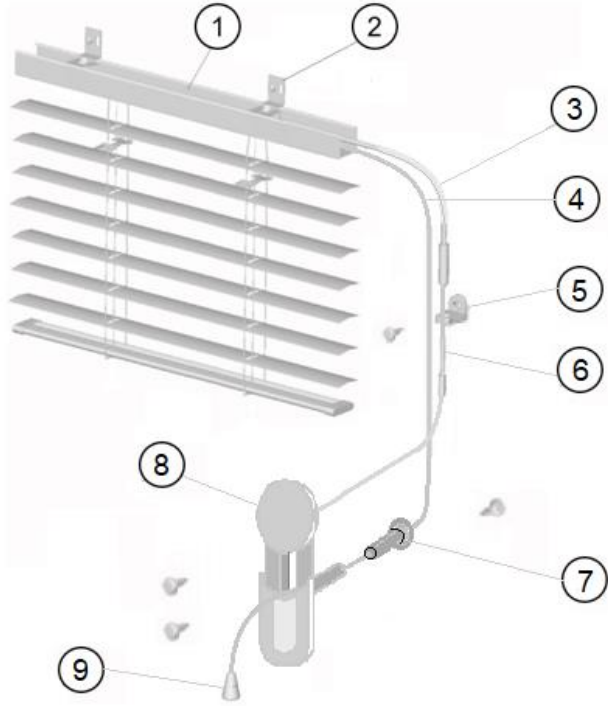


25 MM SÄLEKAIHTIMEN ASENNUS LASIEN VÄLIIN / INTEGROITUNA

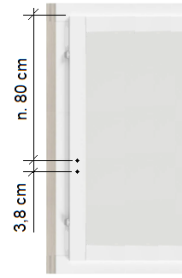


- | | |
|-----------------------|-----------------------|
| 1. Sälekaihdin | 6. Yhdystanko |
| 2. Kannake | 7. Suojaholkki |
| 3. Säättövaijeri | 8. Integrointi-säädin |
| 4. Nostonarut | 9. Narukello |
| 5. Yhdystangon pidike | |

TARKISTA ETTÄ KUVAN MUKAISET OSAT LÖYTYVÄT PAKKAUKSESTA!
(Osien määrä vaihtelee kaihtimen leveyden ja korkeuden mukaan)

Sunloc 

1



Aloita kaihtimen asennus kiinnittämällä Integrointi-säädin (8). Merkitse porattavat kohdat kuvan mukaisella tavalla.

HUOM! Ensimmäisen reiän etäisyys ikkunan yläreunasta on suositus. Säädin voidaan asentaa halutulle korkeudelle.

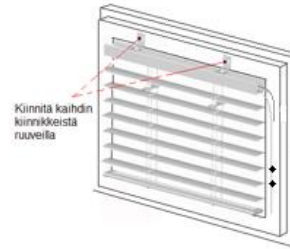
Säädin asennetaan ikkunan sarana puolelle.

2



Aseta säädin karmiin niin, että säätökierros on ylöspäin. Säätimen vaijeri menee ylemmästä reiästä ja putkijohde alemmasta.

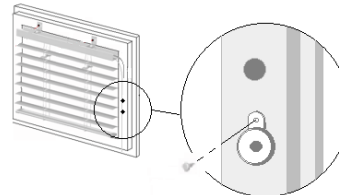
3



Avaa ikkuna. Aloita sälekaihtimen (1) kiinnitys asentamalla kannakkeet (2) kaihtimen yläkotelossa oleviin kannakepukkeihin (teräksiset).

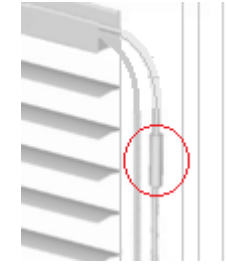
Nosta kaihdin ikkunaan ja kiinnitä kuvan mukaisella tavalla (yksi ruuvi / kannake).

4



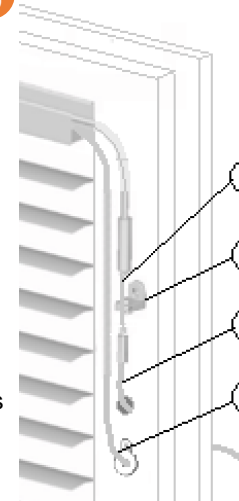
Ruuvaa alemmaan porattuun reikään suojaholkki (7) kuvan mukaisella tavalla.

5



Aseta yhdystangon (6) ja kaihtimen säätövaijerin (3) päät yhteen ja liu'uta holkki päälle (liitos lukittu).

6



Asenna alla olevat komponentit seuraavassa järjestyksessä:

A + C: katkaise yhdystanko oikeaan mittaan (nosta säätimen vaijeri ylös ja merkitse yhdystankoon merkki ja katkaise).

Työnnä yhdystanko säätimen vaijeriholkin sisään ja kiristä ruuvi.

B: ruuvaa yhdystangon pidike (5) kiinni. **HUOM!** jos yksi pidike, asenna se puoleen väliin yhdystankoa. Jos enemmän kuin yksi pidike, jaa ne yhdystangon pituudelle.

D: Vie nostonarut (4) suojaholkin läpi huoneen puolelle.

Sulje ikkuna.

7



Lopuksi asenna narukello (9). Tarkista, että kaihdin on ala-asennossa. Tuo nostonarut narukellon läpi ja tee solmu noin 2 cm päähän säätimestä. Katkaise ylimääräiset narut.